

# Инструкция по эксплуатации и монтажу



## Холодильник KF 7500 SNE ed-3

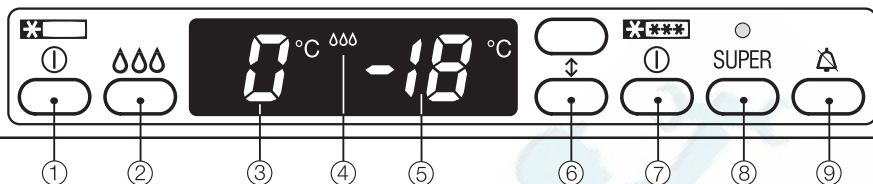
До установки, подключения и подготовки к работе **обязательно** прочтите данную инструкцию по эксплуатации.

Вы обезопасите себя и предотвратите повреждения прибора.



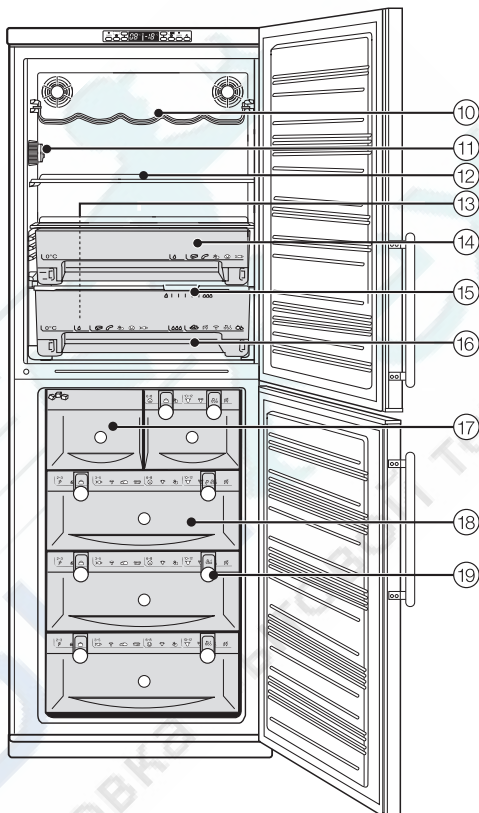
Описание прибора . . . . .	4
Ваш вклад в охрану окружающей среды. . . . .	6
Указания по безопасности и предупреждения. . . . .	7
Включение и выключение холодильника . . . . .	11
Зона 0 °С . . . . .	11
Морозильное отделение. . . . .	11
При длительном отсутствии . . . . .	12
Правильная температура . . . . .	13
Установка температуры в морозильной камере . . . . .	14
Возможные значения установки температуры . . . . .	15
Индикаторы температуры . . . . .	15
Яркость индикации температуры . . . . .	15
Звуковой сигнал . . . . .	16
Сигнал об изменении температуры . . . . .	16
Сигнал об открытой дверце . . . . .	16
Включение звукового сигнала . . . . .	16
Преждевременное отключение звукового сигнала . . . . .	16
Применение суперохлаждения и суперзамораживания . . . . .	17
Функция суперохлаждения . . . . .	17
Что происходит при замораживании свежих продуктов? . . . . .	17
Функция суперзамораживания . . . . .	18
Правильное использование зоны 0 °С. . . . .	19
Использование боксов зоны 0 °С . . . . .	19
Зона низкой влажности воздуха ♠ . . . . .	20
Зона высокой влажности воздуха ♠♠♠ . . . . .	20
Не подходящие для хранения в зоне 0 °С продукты . . . . .	20
Правильное хранение продуктов . . . . .	21
Овощи и фрукты . . . . .	21
Неупакованные продукты животного и растительного происхождения . . . . .	21
Богатые белками продукты . . . . .	21
Мясо . . . . .	21
Оформление внутреннего пространства. . . . .	22
Замораживание и хранение . . . . .	23
Максимальная мощность замораживания . . . . .	23
Хранение готовых глубоководнозамороженных продуктов. . . . .	23

Замораживание продуктов . . . . .	23
Перед замораживанием обратите внимание . . . . .	23
Упаковка . . . . .	24
Перед размещением . . . . .	24
Размещение продуктов. . . . .	24
Календарь. . . . .	25
Система маркировки продуктов . . . . .	25
Размораживание продуктов . . . . .	25
Быстрое охлаждение напитков . . . . .	26
Поддон для замораживания . . . . .	26
Аккумуляторы холода. . . . .	26
Приготовление кубиков льда . . . . .	27
Автоматическое размораживание . . . . .	29
Чистка холодильника. . . . .	30
Внешние стенки, внутреннее пространство, принадлежности . . . . .	30
Чистка формы для кубиков льда . . . . .	31
Вентиляционные решетки . . . . .	31
Уплотнитель двери . . . . .	31
Обратная сторона - металлическая решетка . . . . .	32
Неисправности - что делать? . . . . .	33
Сервисная служба . . . . .	37
Сертификат . . . . .	37
Срок службы. . . . .	37
Подключение к системе водоснабжения . . . . .	38
Указания по подключению к системе водоснабжения . . . . .	38
Подключение к узлу подачи воды . . . . .	39
Электроподключение . . . . .	40
Указания по установке . . . . .	41
Место установки . . . . .	41
Климатический класс . . . . .	41
Вентиляция. . . . .	41
Прикрепление ручек. . . . .	41
Установка холодильника . . . . .	42
Выравнивание холодильника . . . . .	42
Изменение навески дверцы . . . . .	43
Встраивание холодильника. . . . .	45



- ① Кнопка Вкл/Выкл зоны 0 °C
- ② Кнопка суперохлаждения зоны 0 °C
- ③ Индикатор температуры зоны 0 °C
- ④ Индикатор суперохлаждения
- ⑤ Индикация температуры в морозильной камере
- ⑥ Кнопки установки температуры в зоне 0 °C и морозильной камере (верхняя: теплее; нижняя: холоднее)
- ⑦ Кнопка Вкл/Выкл морозильной камеры
- ⑧ Кнопка суперзамораживания с индикатором
- ⑨ Кнопка звукового сигнала

- ⑩ Полка для бутылок шампанского (температура около 0 °С)
- ⑪ Внутреннее освещение
- ⑫ Полки
- ⑬ Канавка и отверстие для слива талой воды
- ⑭ Сухая зона 0 °С
- ⑮ Регулятор влажности воздуха во влажной зоне
- ⑯ Влажная зона 0 °С
- ⑰ Выдвижной ящик для кубиков льда с автоматическим генератором льда
- ⑱ Морозильные боксы с календарем
- ⑲ Система маркировки продуктов



## Утилизация транспортной упаковки

Упаковка предохраняет прибор от повреждений при транспортировке. Она сделана из легко утилизируемых экологически чистых материалов, предназначенных для переработки и многократного использования. Это позволяет экономить сырье и уменьшать количество отходов.

По возможности утилизируйте упаковку без вреда для окружающей среды.

## Утилизация отслужившего прибора

В старых приборах содержится много ценных материалов. Поэтому отслуживший свой срок прибор можно сдать на переработку в пункт приема металлолома и вторичного сырья.

Следите за тем, чтобы не повредить трубопроводы прибора до сдачи его на утилизацию.

Таким образом Вы не допустите выхода наружу находящегося в компрессоре масла и хладагента из контура охлаждения прибора.

При утилизации старого прибора необходимо придерживаться рекомендаций, приведенных в разделе "Указания по безопасности и предупреждения".

Этот прибор отвечает предписанным правилам техники безопасности. Однако его ненадлежащее использование может привести к травмам персонала и повреждениям изделий.

Прежде чем начать эксплуатировать прибор, внимательно прочтите данную инструкцию по эксплуатации. В ней содержатся важные сведения по установке, технике безопасности, эксплуатации и техобслуживанию прибора. Вы обезопасите себя и избежите повреждений прибора.

Бережно храните данную инструкцию и по возможности передайте ее следующему владельцу прибора!

точки зрения ее охраны, но в тоже время являющийся горючим газом. Он не разрушает озоновый слой Земли и не способствует развитию парникового эффекта. Использование этого экологичного хладагента частично приводит к повышению шума в процессе эксплуатации изделия. Таким образом, наряду с шумом от работающего компрессора могут появиться шумы от потока хладагента в контуре охлаждения. К сожалению, эти эффекты неизбежны, однако они не оказывают никакого воздействия на производительность прибора.

Проследите при транспортировке и установке холодильника за тем, чтобы не были повреждены никакие компоненты контура охлаждения. Выброс хладагента наружу может привести к травме глаз!

При повреждениях контура:

- избегайте открытого пламени или источников искрения,
- вытащите сетевую вилку из розетки,
- проветрите помещение, в котором располагается холодильник, в течение нескольких минут и
- обратитесь в сервисную службу.

Чем больше хладагента имеется в холодильнике, тем больше должно быть помещение, в котором размещен холодильник. Это связано с тем, что при возможной утечке хладагента в воздухе слишком маленького помещения может образоваться горючая смесь.

На каждые 8 г хладагента должно иметься минимум 1 м<sup>3</sup> объема помещения. Количество имеющегося хладагента указано на типовой табличке, расположенной внутри холодильника.

## Надлежащее использование

Используйте прибор исключительно в домашнем хозяйстве для охлаждения, хранения продуктов питания, в том числе замороженных, а также для замораживания свежих продуктов и приготовления льда. Применение его в других целях недопустимо и может быть опасным. Изготовитель не несет ответственности за ущерб, возникший в результате неправильного управления или ненадлежащего использования прибора.

## Техника безопасности

Этот холодильник содержит хладагент изобутан (R600a), являющийся природным газом, хорошо совместимым с окружающей средой с



## Указания по безопасности и предупреждения

■ Перед подключением прибора обязательно сравните данные подключения (напряжение и частоту) на типовой табличке с параметрами электросети.

Эти данные обязательно должны совпадать во избежание повреждения прибора. В случае сомнений проконсультируйтесь со специалистом по электромонтажу.

■ Электробезопасность прибора гарантирована только в том случае, если он подключен, как положено, к предварительно смонтированной системе защитного заземления. Очень важно проверить выполнение этого основополагающего условия обеспечения электробезопасности.

В случае сомнения поручите специалисту-электрику проверить домашнюю электропроводку. Производитель не может нести ответственности за повреждения, причиной которых является отсутствующее или оборванное защитное соединение (например, удар электротоком).

■ Безопасная эксплуатация холодильника гарантирована только в том случае, если он будет установлен и подключен согласно указаниям, приводимым в данной инструкции по эксплуатации.

■ Размещение и подключение этого прибора в неустойчивых местах установки (например, на судах) должно быть выполнено только специализированной организацией/специалистами, если они обеспечат условия для безопасной эксплуатации этого прибора.

■ Монтаж и техобслуживание прибора, а также ремонтные работы могут выполнять только квалифицированные специалисты.

Неправильно проведенные работы по монтажу, техобслуживанию или ремонту могут представлять серьезную опасность для пользователя, за которую производитель не несет ответственность.

■ Производитель не несет ответственность за повреждения, вызванные неправильно выполненным подключением к системе водоснабжения.

■ Подключение к системе водоснабжения, а также все работы, связанные с ремонтом генератора льда, должны проводиться только квалифицированными специалистами.

■ Генератор льда не предназначен для подключения к горячей воде.

■ Не допускается выполнять подключение к системе водоснабжения, если холодильник подключен к электросети.

■ Прибор считается отключенным от электросети, если выполнено одно из следующих условий:

– вытащена из розетки сетевая вилка.

Для того, чтобы отсоединить от сети прибор, беритесь за вилку, а не за кабель.

– выключен предохранитель на электрощитке.

– полностью вывернут резьбовой предохранитель на электрощитке.



## Указания по безопасности и предупреждения

■ Не допускается подключение прибора к электросети через удлинитель. Удлинитель не могут обеспечить необходимую безопасность прибора (например, возникает опасность перегрева).

### Эксплуатация

■ Не прикасайтесь мокрыми руками к замороженным продуктам. Руки могут примерзнуть. Опасность получения травм!

■ Никогда не берите в рот мороженое и кубики льда сразу после того, как Вы достали их из морозильного отделения. Из-за очень низкой температуры замораживания губы и язык могут примерзнуть к продуктам. Опасность получения травмы!

■ Не замораживайте подтаявшие или совсем оттаявшие продукты повторно. Используйте их как можно быстрее, так как продукты теряют пищевую ценность и портятся. Размороженные продукты, которые были отварены или поджарены, можно замораживать снова.

■ Ни в коем случае не храните в холодильнике взрывоопасные вещества и предметы, содержащие горючие газы (например, аэрозоли). При включении термостата холодильника могут возникать искровые разряды, способные вызвать взрыв горючих смесей.

■ Алкогольные напитки с высоким содержанием спирта следует хранить в вертикальном положении и герметично закрытыми, и только в холодильном отделении. Опасность взрыва!

■ Не храните в морозильном отделении банки и бутылки с газированными напитками, а также с жидкостями, которые могут замерзнуть. Банки или бутылки могут лопнуть. Опасность получения травм и повреждений!

■ Доставайте бутылки, которые были помещены в морозильную камеру для быстрого охлаждения, не позднее чем через час. Иначе бутылки могут лопнуть. Опасность получения травм и повреждений!

■ При употреблении продуктов питания, срок хранения которых в холодильнике превысил допустимый, существует опасность пищевого отравления. Срок хранения зависит от многих факторов, таких, например, как свежесть и качество продуктов, а также температура, при которой они хранятся. Учитывайте указания изготовителей относительно условий хранения и сроков годности продуктов!

■ Никогда не используйте острые предметы для того, чтобы

- удалить слой инея или льда,
- отделить примерзшие формочки для льда и продукты.

В противном случае можно повредить хладогенераторы, и холодильник станет не пригоден к эксплуатации.

## Указания по безопасности и предупреждения

■ Запрещается помещать в холодильник электронагревательные приборы или свечи.

Пластмассовые детали могут быть повреждены.

■ Не следует использовать размораживающие аэрозоли или средства от обледенения.

Они могут образовывать взрывчатые газы, содержать растворители или вспенивающие вещества и быть опасными для здоровья.

■ Запрещается обрабатывать дверное уплотнение с помощью масел и жиров.

В противном случае уплотнение станет со временем пористым.

■ Не закрывайте вентиляционные решетки холодильника.

Иначе будет отсутствовать беспрепятственное поступление воздуха в изделие, в результате чего возрастет потребление электротока и не исключен выход из строя отдельных компонентов холодильника.

■ Холодильник рассчитан на определенный климатический класс (диапазон окружающих температур), границы которого должны строго выдерживаться. Климатический класс изделия указан на типовой табличке, расположенной внутри холодильника. Слишком низкая окружающая температура приводит к увеличению времени простоя компрессора, в результате холодильник не сможет поддерживать требуемую температуру.

■ Запрещается использовать для размораживания и чистки прибора пароструйный очиститель.

Пар может попасть на токоведущие детали и вызвать короткое замыкание.

### Утилизация отслужившего прибора

■ Сломайте защелки или задвижки замка Вашего вышедшего из строя холодильника перед тем, как его утилизировать.

Это помешает тому, что играющий ребенок сможет случайно закрыться в холодильнике и подвергнуть опасности свою жизнь.

■ Отслуживший свой срок холодильник сделайте непригодным к эксплуатации. Для этого вытащите сетевую вилку из розетки и перережьте кабель питания.

■ Не повреждайте детали контура охлаждения, например,

- прокалыванием каналов циркуляции хладагента в испарителе.
- сгибанием трубок.
- соскребанием покрытия с поверхностей.

Выброс хладагента может привести к травме глаз.

Производитель прибора не несет ответственность за повреждения, причиной которых было игнорирование приведенных указаний по безопасности и предупреждений.

## Перед первым включением

Поверхности из нержавеющей стали и декоративные планки покрыты специальной пленкой, которая защищает прибор при транспортировке.

- Снимите защитную пленку перед установкой или встраиванием прибора. Начиная снимать с верхних углов.
- Промойте внутреннюю часть холодильника и дополнительные принадлежности теплой водой, затем протрите все сухой салфеткой.

После доставки дайте холодильнику постоять примерно  $1/2$  - 1 час до подключения. Это очень важно для его дальнейшего функционирования!

## Включение прибора

Зона 0 °C и морозильная камера включаются по отдельности, поэтому при необходимости Вы можете включать только одну камеру.

### Зона 0 °C



- Нажмите на кнопку Вкл/Выкл зоны 0 °C.

На индикаторе температуры зоны 0 °C мигает один штрих, и начинается охлаждение зоны 0 °C.

Звуковой сигнал раздается при первом вводе в эксплуатацию, а также, если температура в холодильнике недостаточно низкая.

### Морозильное отделение



- Нажмите на кнопку Вкл/Выкл морозильной камеры.

На индикаторе температуры морозильного отделения мигают штрихи, и начинается его охлаждение.

Звуковой сигнал раздается при первом вводе в эксплуатацию, а также, если температура в холодильнике недостаточно низкая.

Прежде чем в первый раз заложить продукты, дайте прибору охладиться несколько часов, чтобы температура стала достаточно низкой.

## Отключение звукового сигнала При длительном отсутствии



- Нажмите кнопку звукового сигнала.

Звучание сигнала прекращается. На индикаторе температуры мигают штрихи до тех пор, пока температура не достигнет заданной.

## Аккумуляторы холода

Положите аккумулятор холода в верхний морозильный бокс или на поддон для замораживания. Примерно через 24 часа аккумулятор достигнет уровня максимального охлаждения.

## Выключение холодильника

- Нажмите соответствующую кнопку ВКЛ/ВЫКЛ.

Индикатор температуры погаснет, и охлаждение прекратится.

Если Вы не используете прибор длительное время, то

- выключите его,
- выньте вилку из розетки,
- закройте кран подвода воды,
- вымойте прибор и
- оставьте дверцу приоткрытой, чтобы избежать образования запаха.

В оставленном на длительное время с закрытой дверцей выключенном, но не вымытом холодильнике может образоваться плесень.

Правильно выставленная температура в холодильнике очень важна для хранения продуктов. Микроорганизмы быстро портят продукты, что предотвращается правильно выбранной температурой. Температура влияет на скорость размножения микроорганизмов. Пониженная температура замедляет эти процессы.

Температура в холодильнике повышается, если

- дверца часто и надолго открывается,
- в нем находится много продуктов,
- на хранение заложены теплые продукты,
- высокая температура в помещении. Холодильник изготовлен с учетом определенного климатического класса (пределы комнатной температуры), границы которого должны соблюдаться.

### ... в зоне 0 °C

Температура в нулевой зоне автоматически поддерживается на уровне 0 °C.

## Установка температуры в зоне 0 °C

При желании Вы можете повысить или понизить температуру, например, при хранении рыбы.

Изменение температуры выполняется с помощью обеих кнопок справа от индикаторов температуры. Однако сначала Вам нужно перейти в режим установок для зоны 0 °C.

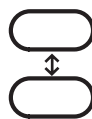


- Нажмите и держите нажатой в течение примерно 8 секунд кнопку звукового сигнала.

На индикаторе температуры нулевой зоны появится "b", а на индикаторе температуры морозильной камеры высветится последняя установка температуры.

- Установите нужную температуру с помощью соответствующих кнопок.

При этом нажимайте



верхнюю кнопку: температура повышается  
нижнюю кнопку: температура понижается.

## Правильная температура

Температура может быть изменена ступенчато от -5 до +5, что отражается на индикаторе температуры морозильной камеры. При этом один шаг соответствует изменению от 0 до 2 °С. Если перед значением стоит "-", то температура понижается на это значение.

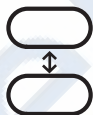
- Кратко нажмите на кнопку звукового сигнала, чтобы выйти из режима установок.  
Новое значение температуры сохранено.

Если прибор остается в режиме установок в течение примерно 5 мин. и никакая кнопка не будет нажата, то автоматически происходит выход из режима установок!

### Установка температуры в морозильной камере

Вы можете установить температуру в морозильной камере с помощью обеих кнопок справа от индикаторов температуры.

При этом нажимайте



верхнюю кнопку: температура повышается  
нижнюю кнопку: температура понижается.

Во время установки на индикаторе мигает выбранное значение.

На индикаторе температуры можно наблюдать за следующими изменениями при нажатии кнопок:

- Первое нажатие: Мигает **значение температуры, выбранное последним**
- Каждое следующее нажатие: Значение температуры изменяется с шагом 1 С°.
- Кнопка держится нажатой: Значение температуры изменяется непрерывно.

Примерно через 5 секунд после последнего нажатия кнопки индикация температуры автоматически переключается на **фактическое** значение температуры в морозильной камере в данный момент.

Если Вы изменили температуру, то проверьте индикацию температуры через 6 часов, если в холодильнике хранится немного продуктов и через 24 часа при заполненном холодильнике. Только спустя данное время фактическая температура будет установлена. Если же температура будет слишком высокой или низкой, установите температуру снова.



## Возможные значения установки температуры

В морозильной камере может быть установлена температура в диапазоне от  $-14^{\circ}\text{C}$  до  $-28^{\circ}\text{C}$ .

Достижение самой низкой температуры зависит от места установки холодильника и температуры в помещении. При высокой температуре в помещении не гарантируется достижение самой низкой температуры.

## Индикаторы температуры

В нормальном режиме индикаторы температуры на панели управления показывают температуру в нулевой зоне и наиболее теплом месте в морозильной камере.

Если температура в холодильнике вышла за пределы области показаний индикатора (для нулевой зоны от  $19^{\circ}\text{C}$  до  $0^{\circ}\text{C}$ , для морозильной камеры ниже  $0^{\circ}\text{C}$ ), то на индикаторах температуры мигают штрихи.

В зависимости от температуры в помещении и установки может пройти до 8 часов, пока нужная температура будет достигнута и начнется длительная индикация ее значения.

Индикаторы температуры мигают, если

- устанавливается другая температура,
- температура в холодильнике повысилась на несколько градусов, что указывает на потери холода.

Кратковременная потеря холода не должна вызывать опасений, если она вызвана тем, что

- дверца холодильника некоторое время оставалась открытой, например, при вынимании или закладывании на хранение большой порции замороженных продуктов,
- Вы замораживаете свежие продукты.

Если температура в морозильной камере в течение длительного времени остается выше  $-18^{\circ}\text{C}$ , то проверьте, не подтаяли ли замороженные продукты. Если это так, используйте продукты как можно быстрее!

## Яркость индикации температуры

Яркость индикатора установлена заводом-изготовителем на низкий уровень. При открывании дверцы, изменении установки или поступлении сигнала о неполадке индикация температуры высвечивается примерно 1 минуту с самой большой яркостью.

Вы можете изменить яркость индикации температуры:

- **Ярче:** Держать нажатой кнопку звукового сигнала и при этом нажать верхнюю кнопку рядом с индикатором температуры морозильной камеры.
- **Темнее:** Держать нажатой кнопку звукового сигнала и при этом нажать нижнюю кнопку рядом с индикатором температуры морозильной камеры.

Прибор оснащен функцией звукового сигнала, чтобы температура в морозильной камере не могла незаметно подниматься, а также для избежания потерь электроэнергии, если дверцы холодильника остаются открытыми.

## Сигнал об изменении температуры

Если температура в морозильной камере становится слишком высокой, то звучит непрерывный предупреждающий сигнал. Одновременно на панели управления мигает индикация температуры.

Температура, при которой раздается звуковой сигнал, зависит от установленной.

Акустический и оптический сигналы подаются всегда, если

- Вы долго держите дверцу открытой, например, при закладке или выемке продуктов.
- Вы замораживаете большое количество продуктов.
- в течение длительного времени было нарушено электроснабжение.

## Сигнал об открытой дверце

Если дверца холодильника остается открытой более 60 секунд, звучит непрерывный сигнал.

Как только дверца холодильника закрывается, звучание сигнала прекратится.

Если дверца холодильника должна оставаться открытой более 60 секунд, то рекомендуется отключить звуковой сигнал.

## Включение звукового сигнала

Функция звукового оповещения включается автоматически с включением холодильника.

## Преждевременное отключение звукового сигнала

Как только в морозильном отделении будет достигнута заданная температура, звуковой сигнал прекратится, а индикатор температуры будет гореть постоянно. Если Вам мешает звуковой сигнал, то Вы можете его выключить преждевременно.



- Нажмите кнопку звукового сигнала.

Звучание сигнала прекратится. На индикаторе температуры морозильного отделения будут мигать штрихи до тех пор, пока не будет достигнут установленный диапазон температур. Примерно через 2 минуты система звукового оповещения снова находится в рабочем режиме.

## Функция суперохлаждения

С помощью функции суперохлаждения температура во всей зоне 0 °С очень быстро опускается до самого низкого значения (в зависимости от комнатной температуры).

### Включение суперохлаждения

Рекомендуется включать режим суперохлаждения, если вы хотите быстро охладить большое количество свежих продуктов и напитков.



- Нажмите на кнопку суперохлаждения так, чтобы загорелся индикатор суперохлаждения.

Температура в холодильнике опускается, так как компрессор работает с самой высокой мощностью охлаждения зоны 0 °С.

### Выключение суперохлаждения

Функция суперохлаждения выключается автоматически примерно через 6 часов. Индикатор гаснет, и прибор снова работает в нормальном режиме.

Для сохранения электроэнергии Вы можете самостоятельно отключить режим суперохлаждения, как только продукты или напитки станут достаточно холодными.

- Нажмите на кнопку суперохлаждения так, чтобы погас индикатор суперохлаждения.

Система охлаждения холодильника снова работает в обычном режиме.

## Что происходит при замораживании свежих продуктов?

Свежие продукты должны быть заморожены, как можно скорее, так Вы лучше сохраните их натуральные вкус, витамины, цвет, питательность.

Чем дольше продукты замораживаются, тем больше сока вытекает из каждой клетки. Клетки сморщиваются. При размораживании только часть сока поступает обратно в клетки. На практике это означает, что продукты теряют много сока. При размораживании продукта образуется большое количество воды.

Если продукт замораживается быстро, то из клеток вытекает гораздо меньше сока. Клетки сморщиваются гораздо меньше.

При размораживании в клетки поступает лишь совсем незначительное количество жидкости, выделившейся в промежутки между клетками, поэтому убыток сока очень низкий.

Образуется совсем немного талой воды!

## Функция суперзамораживания

Для оптимального замораживания свежих продуктов перед их закладкой включайте функцию суперзамораживания.

### Исключения:

- если Вы кладете уже замороженные продукты.
- если Вы за день закладываете не более 2 кг продуктов.

### Включение суперзамораживания

Функция суперзамораживания должна включаться за 4 - 6 часов до закладки продуктов и за 24 часа, если закладывается максимальное количество продуктов!



- Нажмите на кнопку суперзамораживания так, чтобы загорелся индикатор суперзамораживания.

Температура в морозильной камере опускается, так как включается самая высокая мощность ее охлаждения.

## Выключение суперзамораживания

Функция суперзамораживания отключается автоматически примерно через 30-60 часов, в зависимости от заложеного количества продуктов. Индикатор гаснет. Прибор снова работает в нормальном энергосберегающем режиме.

Температура 0 - 3 °C и высокая относительная влажность воздуха создают оптимальные условия для хранения свежих продуктов. Продукты могут храниться гораздо дольше без потери свежести, чем в обычной холодильной камере.

Важнейшим условием длительного срока хранения продуктов является их свежесть при закладке на хранение. Обращайте внимание на состояние продуктов при их покупке.

Температура в нулевой зоне автоматически поддерживается на уровне 0 °C.

Запрещается хранение взрывоопасных веществ и продуктов, содержащих горючие газы (например, аэрозоли). Опасность взрыва!

Алкогольные напитки храните только в абсолютно герметичной емкости в вертикальном положении.

При хранении продукты не должны касаться задней стенки, иначе они могут к ней примерзнуть.

## Использование боксов зоны 0 °C

Самая холодная область зоны 0 °C находится в боксах.

Используйте боксы зоны 0 °C для хранения нежных, скоропортящихся продуктов, например:

- рыба, мясо, птица,
- колбасы, готовые блюда,
- блюда / выпечка из яиц и сливок,
- готовое тесто, тесто для пиццы и пирогов,
- сыр из свежего молока и другие молочные продукты,
- готовые овощи в пластиковой упаковке и все свежие продукты, которые должны храниться при температуре не менее 4 °C.

При размещении продуктов учитывайте различную влажность в боксах:

- **Сухая зона** с относительной влажностью воздуха примерно 45%.
- **Влажная зона** с бесступенчатой регулировкой относительной влажности от 45% до 90%. Для этого необходимо передвинуть регулятор влажности на желаемое значение.

Обратите внимание, влажность воздуха зависит также от содержания влаги в хранящихся продуктах и от того, как часто открывается выдвижной бокс.

## Правильное использование зоны 0 °С

### Зона низкой влажности воздуха ♠

- Передвиньте регулятор влажности зоны до упора влево ♠.  
Относительная влажность воздуха будет составлять примерно 45 %.

Эта зона предназначена для хранения особо нежных продуктов питания, например, свежей рыбы, морепродуктов, мяса, птицы, колбас, молочных продуктов и деликатесных салатов.

Храните продукты только в упаковке или в закрытом виде.

Исключение: мясо

### Зона высокой влажности воздуха ♠♠♠

- Передвиньте регулятор влажности зоны до упора вправо ♠♠♠.  
Относительная влажность воздуха будет составлять примерно 90 %.

Эта зона предназначена для хранения свежих продуктов, например, овощей, салатов, зелени, грибов, капусты, фруктов.

Эти продукты хранятся без упаковки.

### Не подходящие для хранения в зоне 0 °С продукты

Не все продукты подходят для хранения в зоне 0 °С. В том числе:

- чувствительные к холоду овощи и фрукты, например, бананы, авокадо, папайя, маракуйя, баклажаны, паприка, помидоры и огурцы
- недозрелые фрукты
- картофель
- твердый сыр (пармезан)



## Правильное хранение продуктов

Храните продукты только хорошо упакованными или в закрытом виде.

Таким образом можно предотвратить образование посторонних запахов, а также высыхание продуктов и перенос возможных бактерий. При правильном выборе температуры и соответствующей гигиене процесс размножения микроорганизмов, например, сальмонелл, замедляется.

### Овощи и фрукты

Овощи и фрукты могут храниться незапакованными в овощных боксах.

При этом учитывайте, что некоторые виды фруктов выделяют природный газ, что ускоряет процесс созревания. Отдельные овощи и фрукты реагируют на этот газ особенно восприимчиво. Поэтому не все овощи и фрукты могут храниться в одном боксе.

### Примеры плодов, выделяющих большое количество природного газа:

яблоки, абрикосы, груши, нектарины, персики, сливы, авокадо, инжир

### Примеры фруктов и овощей, которые особенно восприимчивы к природному газу:

киви, брокколи, цветная капуста, брюссельская капуста, манго, дыня, яблоки, абрикосы, огурцы, помидоры, груши, нектарины, персики.

## Неупакованные продукты животного и растительного происхождения

Неупакованные продукты животного и растительного происхождения храните отдельно. Если Вы храните их в одном боксе, то обязательно упакуйте их. Таким образом будут предотвращены изменения на микробиологическом уровне.

### Богатые белками продукты

Обратите внимание, что богатые белками продукты портятся быстрее.

Это означает, что морепродукты портятся быстрее, чем рыба, а рыба портится быстрее, чем мясо.

### Мясо

Храните мясо в открытом виде в зоне низкой влажности воздуха. (Открыть пленки и контейнеры.) В результате подсыхания поверхности мяса задерживается проникновение в него микробов, что обеспечивает лучшую его сохранность. Не допускается контакт различных сортов мяса, они всегда должны храниться в отдельной упаковке. Это предотвратит их преждевременную порчу из-за переноса бактерий.

Вынимайте продукты из зоны 0 °С примерно за 30 - 60 минут перед употреблением в пищу. Вкус и аромат продуктов становятся ярко выраженными только при комнатной температуре.

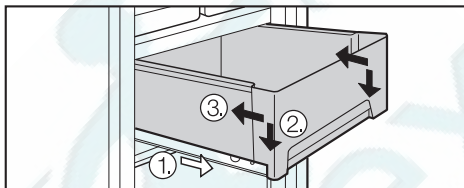
## Составная полка

Для размещения продуктов в высокой упаковке, например, высоких бутылок, имеется составная полка, передняя часть которой может быть осторожно задвинута под заднюю часть.

- Слегка приподнимите переднюю половину стеклянной полки и осторожно задвиньте ее под заднюю половину.

## Выдвижные боксы зоны 0 °С

- Для закладки и выемки продуктов полностью выдвиньте бокс, возьмитесь сзади и снимите его.



- Для установки выдвижного бокса положите его на полностью выдвинутые направляющие ①. Передняя часть направляющих должна примыкать к фронтальной панели бокса ②! Задвиньте выдвижной бокс ③.

## Максимальная мощность замораживания

Чтобы продукты могли как можно быстрее промерзнуть, не должна превышать максимальная мощность замораживания. Информацию о максимальном количестве замороженных продуктов за 24 часа Вы найдете на типовой табличке "Gefriervermögen ...kg/24 h".

## Хранение готовых глубокозамороженных продуктов

Если Вы намереваетесь хранить готовые глубокозамороженные продукты, то уже при их покупке проверьте

- целостность упаковки,
- срок хранения и
- температуру хранения в магазине. Если температура хранения больше, чем  $-18^{\circ}\text{C}$ , то срок хранения продуктов сокращается.
- Покупайте замороженные продукты по возможности последними и транспортируйте их завернутыми в бумагу или в сумке-термосе.
- Замороженные продукты сразу же кладите в холодильник.

Размороженные продукты не замораживайте снова, если Вы не подвергли их термической обработке (сварили или поджарили). Только в этом случае возможно повторное замораживание.

## Замораживание продуктов

Замораживайте только свежие продукты без каких-либо повреждений!

### Перед замораживанием обратите внимание

- Для замораживания пригодны: свежее мясо, птица, дичь, рыба, овощи, зелень, свежие фрукты, молочные продукты, выпечка и многие готовые блюда.
- Для замораживания не пригодны: виноград, кочанный салат, редис, редька, сметана, майонез, целые яйца в скорлупе, репчатый лук, свежие яблоки и груши (целиком).
- Для сохранения цвета, вкуса, запаха и витамина С овощи и фрукты бланшируются перед замораживанием. Для этого овощи опускаются порциями в кипящую воду на 2 - 3 минуты, после чего их охлаждают в холодной воде и дают воде стечь.
- Нежирное мясо лучше подходит для замораживания и хранится дольше, чем жирное.
- Между котлетами, стейками или шницелями проложите полиэтиленовую пленку или фольгу, так Вы предотвратите их примерзание друг к другу.
- Перед замораживанием не следует перчить или солить сырые продукты и бланшированные овощи. Готовые блюда можно лишь слегка приправить и посолить. Некоторые специи могут при замораживании изменить вкус блюда.

- Теплые продукты и напитки охладите сначала вне холодильника, чтобы избежать подтаивания уже замороженных продуктов и сократить потребление электроэнергии.

## Упаковка

- Замораживайте небольшими порциями.

### Пригодная упаковка

- пластиковая пленка
- полиэтилен
- алюминиевая фольга
- банки для замораживания

### Непригодная упаковка

- упаковочная бумага
- пергаментная бумага
- целлофан
- мусорные мешки
- использованные пакеты

- Выдавите воздух из упаковки.
- Плотно закройте упаковку
  - резинкой
  - пластмассовыми клипсами
  - бечевкой или
  - морозостойкой клейкой лентой.

Мешки или пленку из полиэтилена Вы можете герметично заварить на специальном аппарате.

- Напишите на упаковке ее содержимое и дату замораживания.

## Перед размещением

- Перед закладыванием на хранение продуктов в количестве более 2 кг включите на некоторое время

функцию суперзамораживания (см. "Функция суперзамораживания").

## Размещение продуктов

Продукты могут замораживаться во всем пространстве морозильной камеры. Вы можете также вытащить морозильные боксы и замораживать продукты прямо на полках. Лишь нижний морозильный бокс должен всегда оставаться в холодильнике.

Каждый морозильный бокс и отдельная полка выдерживают максимальный вес 25 кг!

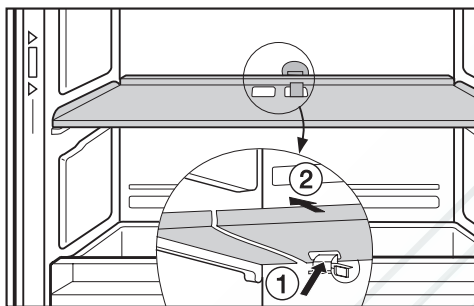
Если Вы вынимаете верхний бокс, то следите за тем, чтобы не заслонялась вентиляционная решетка на задней стенке холодильника. Это важно для его безупречной работы!

- Кладите упаковки сухими, чтобы исключить смерзание или примерзание.

Замораживаемые продукты не должны касаться уже замороженных, чтобы исключить их подтаивание.

Для замораживания **продуктов большого размера**, например, индейки или дичи, можно вынуть полки между двумя морозильными боксами:

- Вытащите морозильные боксы: один под полкой, второй - над ней.



- Нажмите на фиксатор, расположенный сзади под полкой (1), и вытащите полку вперед (2).

Если Вы хотите поставить полку на место, то задвиньте ее назад до отчетливой фиксации.

## Календарь

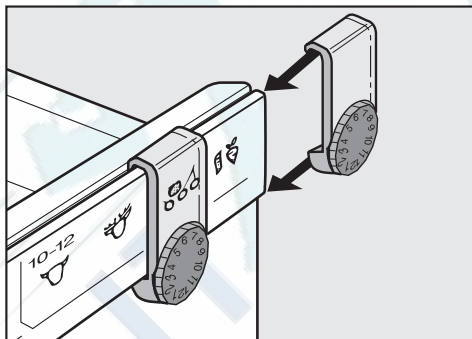
Календарь на морозильных боксах показывает время хранения различных видов продуктов, которые были заморожены свежими.

У имеющихся в продаже замороженных продуктов срок хранения указан на упаковке.

## Система маркировки продуктов

Для запоминания времени закладки продуктов на хранение существует система маркировки.

Для каждого бокса имеются по два маркера с колесиками. На колесиках обозначены месяцы 1 - 12.



- Двигайте маркер по направляющей от края бокса.

Обозначьте маркером продукт и дату закладки продукта на хранение.

## Размораживание продуктов

Замороженные продукты могут быть разморожены

- в микроволновой печи,
- в духовке, при режиме "Горячий воздух" или "Оттаивание",
- при комнатной температуре,
- в холодильнике.

Плоские ломтики мяса или рыбы после подтаивания можно укладывать на горячую сковородку.

**Фрукты** можно размораживать при комнатной температуре как в упаковке, так и в закрытой миске.

**Овощи** в замороженном виде можно класть в кипящую воду или тушить в горячем масле. Приготовление займет при этом немного меньше времени, чем для свежих овощей.

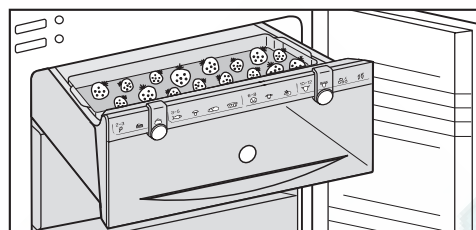
Размороженные продукты не замораживайте снова, если Вы не подвергли их термической обработке (сварили или поджарили). Только в этом случае возможно повторное замораживание.

## Быстрое охлаждение напитков

Для быстрого охлаждения напитков включите режим суперохлаждения. Если Вы кладете бутылки в морозильную камеру, то вынимайте их **не позднее, чем через час**, так как они могут лопнуть!

## Поддон для замораживания

На поддоне можно бережно заморозить ягоды, зелень, овощи и другие продукты небольшого размера. Продукты сохраняют естественную форму, и предотвращается их смерзание.



- Разложите продукты по поддону.
- Навесьте поддон на один из верхних боксов.

Через 10-12 часов продукты заморозятся. Упакуйте их в пакеты или контейнеры и положите в боксы.

## Аккумуляторы холода

Аккумулятор холода предотвращает быстрый подъем температуры в морозильной камере при отключении электроэнергии.

Положите аккумулятор холода в верхний морозильный бокс непосредственно на продукты или в поддон для замораживания. Примерно через 24 часа уровень охлаждения аккумуляторов будет максимальным.

При отключении электроэнергии положите аккумулятор на продукты в верхний бокс, чтобы продлить время хранения продуктов.

Если Вы закладываете свежие продукты, то используйте аккумулятор холода как перегородку между замороженными и свежими продуктами, чтобы продукты не подтаивали.

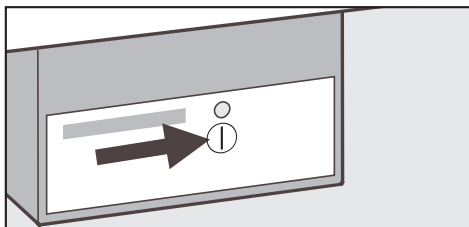
Аккумулятор холода можно также использовать, если Вы помещаете еду или напитки на некоторое время в сумку-термос.



Для работы автоматического генератора льда необходимо подключение к системе водоснабжения.

## Включение генератора льда

- Включите морозильное отделение.
- Откройте верхний левый выдвижной ящик в морозильном отделении.



- Нажмите кнопку Вкл/Выкл генератора льда, чтобы загорелась контрольная лампочка.
- Закройте выдвижной ящик.

Приготовление кубиков льда возможно только при условии, что выдвижной ящик полностью закрыт.

После первого ввода в эксплуатацию может пройти до 24 часов, пока первые кубики льда попадут из генератора в выдвижной ящик.

При последующем выключении и включении генератора льда этот процесс будет длиться максимум 6 часов.

Не употребляйте в пищу кубики льда, приготовленные генератором за три первых производственных цикла!

Таким образом будет достигнуто необходимое промывание канала подвода воды.

Это правило относится как к вводу прибора в эксплуатацию, так и к длительному перерыву в работе.

## Приготовление большого количества кубиков льда

Объем производства кубиков льда зависит от температуры в морозильном отделении: чем температура ниже, тем больше кубиков льда производится за определенный период.

Как только выдвижной ящик заполнится, производство кубиков льда автоматически прекратится.

Если Вам требуется много кубиков льда,

- замените полный контейнер с кубиками льда другим, правым контейнером.

Как только выдвижной ящик будет закрыт, генератор снова начнет приготовление кубиков льда.

## Выключение генератора льда

Если Вам не нужны кубики льда, Вы можете выключить генератор льда независимо от морозильного отделения.

- Нажмите кнопку Вкл/Выкл генератора льда, чтобы погасла контрольная лампочка.

Если генератор льда отключен, то выдвижной ящик для кубиков льда может использоваться для замораживания и хранения продуктов.

## Зона 0 °С

Во время работы компрессора возможно технически обусловленное образование инея и капелек воды на задней стенке зоны 0 °С. Вам не нужно пытаться их удалить, так как зона 0 °С оттаивает автоматически.

Талая вода стекает по канавке и сливной трубке в испарительную систему, расположенную на задней стенке холодильника.

Следите за тем, чтобы талая вода могла беспрепятственно стекать, для этого всегда держите в чистоте канавку и трубку для слива талой воды.

## Морозильное отделение

Холодильник оснащен системой "No-frost", благодаря этому размораживание происходит автоматически.

Образующаяся влага осаждается на испарителе, автоматически оттаивает время от времени и испаряется.

Благодаря автоматическому размораживанию морозильная камера никогда не покрывается льдом. Продукты при этом не оттаивают!

Не допускается использование чистящих средств, содержащих песок, абразивные вещества, соду или кислоту, а также химические растворители.

Непригодны также и так называемые "безабразивные" чистящие средства, так как от них остаются матовые пятна.

Для чистки поверхностей из нержавеющей стали используйте специальные средства для ухода за такими поверхностями!

Следите за тем, чтобы вода не попадала в электронику, систему освещения или вентиляционную решетку.

Не сливайте воду, использованную при чистке холодильника, в отверстие для слива талой воды.

Не используйте пароструйные очистители. Пар может осесть на электрические части прибора и вызвать короткое замыкание.

Не отрывайте типовую табличку, находящуюся внутри прибора. Она понадобится Вам в случае неисправности!

## Перед чисткой

- Выключите прибор нажатием обеих кнопок Вкл/Выкл и выньте из розетки сетевую вилку.
- Выньте из холодильника продукты и положите в прохладное место.
- Вытащите все съемные детали для чистки.

## Внешние стенки, внутреннее пространство, принадлежности

Для чистки используйте теплую воду с небольшим количеством моющего средства. Мойте все детали вручную. Масленку можно мыть в посудомоечной машине.

- Чистите холодильник не менее одного раза в месяц.
- Чистите канавку и трубку для слива талой воды в зоне 0 °С с помощью прутика или подобного предмета, чтобы вода могла беспрепятственно вытекать.
- Поверхности из нержавеющей стали чистите специальными средствами для таких поверхностей.
- Промойте внешние стенки, внутреннюю камеру и принадлежности после чистки водой и вытрите насухо. Оставьте дверцу на некоторое время открытой.

## Чистка формы для кубиков льда

До попадания в выдвижной ящик кубики льда скапливаются в форме внутри генератора льда.

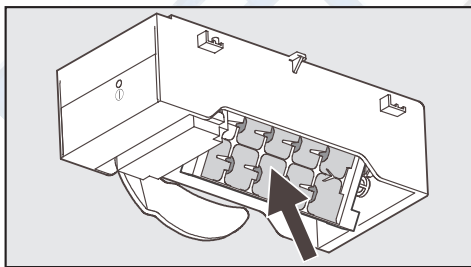
Благодаря регулярной очистке этой формы Вы предотвратите образование в ней остатков льда и воды.

- Включите прибор в сеть.
- Нажмите кнопку Вкл/Выкл генератора льда, чтобы загорелась контрольная лампочка.
- Освободите выдвижной ящик от кубиков льда.
- Держите нажатой кнопку Вкл/Выкл генератора льда примерно 10 секунд (через 1 секунду генератор выключится, а контрольная лампочка погаснет).

Контрольная лампочка мигает.

- Полностью задвиньте выдвижной ящик в течение следующих 60 секунд.

После этого форма для кубиков льда занимает наклонное положение, и ее можно очистить:



- Дождитесь, когда завершится перемещение формы для кубиков льда.

- Выньте выдвижной ящик для кубиков льда.
- Промойте выдвижной ящик и ячейку для льда теплой водой с небольшим количеством моющего средства.
- Нажмите кнопку Вкл/Выкл генератора льда.

Форма для льда поворачивается в исходное положение.

- Снова установите и закройте выдвижной ящик для кубиков льда.

Не позднее чем через 6 часов генератор снова начнет производить кубики льда.

Эти действия необходимо выполнять также в том случае, если генератор льда длительное время не функционировал.

## Вентиляционные решетки

- Регулярно чистите вентиляционные решетки кисточкой или пылесосом. Скопления пыли повышают расход электроэнергии.

## Уплотнитель двери

Не допускается смазывать уплотнитель дверцы маслом или мазью. Иначе он становится пористым.

Уплотнитель дверцы регулярно промывайте чистой водой, а затем насухо протирайте салфеткой.

## Обратная сторона - металлическая решетка

С металлической решетки на обратной стороне прибора (теплообменнике) не реже одного раза в год должна удаляться пыль! Скопления пыли повышают расход электроэнергии.

Обратите внимание, чтобы при чистке металлической решетки кабель или какие-либо другие конструктивные элементы не были оборваны, перегнуты или повреждены.

## После чистки

- Установите на свои места все части зоны 0 °С.
- Положите продукты в нулевую зону и закройте дверцы холодильника.
- Вставьте сетевую вилку в розетку и включите зону 0 °С и морозильное отделение.
- Включите режим суперзамораживания, чтобы морозильная камера быстро охладилась. Загорается контрольная лампочка.
- Задвиньте морозильные боксы с продуктами в морозильное отделение, как только температура в нем будет достаточно низкой.
- Выключите режим суперзамораживания, нажав на соответствующую кнопку. Контрольная лампочка погаснет.



Ремонт электроприборов имеют право производить только квалифицированные специалисты. Неправильно выполненные ремонтные работы могут стать причиной серьезной опасности для пользователя.

Однако Вы можете устранить следующие неисправности самостоятельно:

Что делать, если ...

... после включения прибора, в частности, после первого ввода в эксплуатацию, слышны необычные шумы?

Выключите прибор и проверьте:

- правильность установки прибора.
- отсутствие вибрации стоящей рядом мебели при работе компрессора.
- свободную подвеску всех деталей на задней стенке прибора.
- был ли Вами удален фиксатор кабеля с задней стенки прибора? Фиксатор может вызывать звук вибрации.
- установку всех съемных частей.
- не соприкасаются ли бутылки и сосуды?

Учтите, что определенные шумы в моторе и холодильном контуре неизбежны.

... нулевая зона или морозильная камеры не охлаждены?

- Проверьте, включены ли камеры. Соответствующие индикаторы температуры должны гореть.
- Проверьте, надежно ли вставлена вилка прибора в розетку.
- Проверьте, не выключился ли предохранитель на распределительном щите. Если это так, обратитесь в сервисную службу.

... после нескольких попыток не удается открыть дверцу морозильной камеры?

Это не неисправность. Из-за всасывающего эффекта Вы можете без усилий открыть дверцу только через некоторое время.

... температура в нулевой зоне или морозильной камере очень низкая?

- Установите более высокую температуру.
- Не выключены режимы "суперохлаждение" и "суперзамораживание". Проверьте, горят ли соответствующие контрольные лампочки.

... увеличивается частота и продолжительность включения компрессора?

- Проверить, не закрыты и не запылились ли вентиляционные решетки.
- Проверьте, не пыльная ли металлическая решетка (теплообменник) на задней стенке прибора.

■ Часто открывались дверцы холодильника или замораживалось большое количество свежих продуктов.

■ Проверьте, хорошо ли закрываются дверцы холодильника.

... продукты смерзлись?

Разделить продукты тупым предметом, например, ручкой ложки.

... звучит предупреждающий сигнал и мигает индикатор температуры морозильной камеры?

Температура морозильной камеры значительно выше выставленной, так как

■ часто открывалась дверца морозильной камеры или замораживалось большое количество свежих продуктов.

■ закрыты вентиляционные отверстия.

■ в течение длительного времени было нарушено электроснабжение.

Если нарушения устранены, то индикатор температуры морозильной камеры горит постоянно, и прекращает звучать сигнал.

... на индикаторах температуры горит или мигает черта?

Проконтролируйте температуру через 6 часов после включения прибора.

Индикатор показывает температуру только в пределах рабочей области.

... на индикаторе температуры горят символы с "F0" до "F5"?

Обнаружена неисправность. Позвоните в сервисную службу.

... на индикаторе горит "nA"?

Из-за нарушения электроснабжения за последние дни или часы температура морозильной камеры поднялась очень высоко.

■ Нажимайте кнопку звукового сигнала, пока горит "nA".

На индикаторе температуры высветится значение самой высокой температуры, которая установилась в морозильной камере во время нарушения электроснабжения.

Проверьте, не подтаяли ли продукты. Если это так, то обработайте продукты (сварите или обжарьте), прежде чем снова их замораживать.

Индикация самой высокой температуры высвечивается примерно 1 минуту, затем будет снова показана фактическая температура морозильной камеры.

... генератор льда не включается?

■ Проверьте, включен ли холодильник в сеть.

... генератор льда не производит кубики льда?

- Был удален воздух из узла подачи воды перед первым вводом в эксплуатацию?
- Проверьте, включен ли генератор льда.
- Проверьте, включена ли морозильная камера.
- Проверьте, открыт ли кран подвода воды.
- Проверьте, полностью ли закрыт выдвижной ящик для кубиков льда.

Помните о том, что срок производства первых кубиков льда может составлять до 24 часов.

... мигает контрольная лампочка на генераторе льда?

Обнаружена неисправность.  
Позвоните в сервисную службу.

... контрольные лампочки суперзамораживания или суперохлаждения не горят, однако компрессор работает?

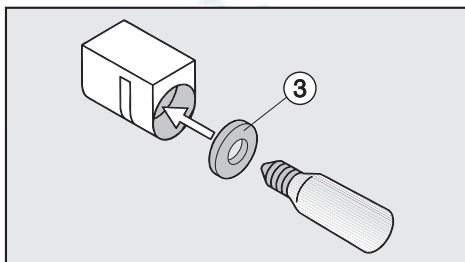
Лампочки перегорели. Позвоните в сервисную службу.

... не горит внутреннее освещение?

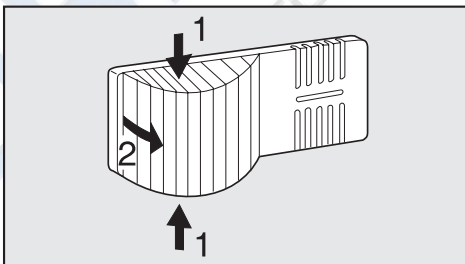
- Была долго открыта дверца зоны 0 °С? Освещение отключается автоматически примерно через 15 минут, если открыта дверца.

Если нет, значит перегорела лампа накаливания.

- Вытащите вилку из розетки или отключите соответствующий предохранитель.



- Сожмите с двух сторон колпак лампы (1), выведите его из пазов (2) и снимите.
- Выверните лампу накаливания и замените ее.  
Данные для подключения лампы накаливания:  
220 - 240 В, макс. 25 Вт, Е 14



- Вверните новую лампу накаливания в патрон. При этом следите за правильным положением уплотнения (3).
- Колпак лампы снова поставьте на место и введите в пазы по бокам.

... на дне зоны 0 °С сыро?

Засорилось сливное отверстие для талой воды.

- Прочистите канавку и отверстие для слива талой воды.

При наличии неисправностей, которые Вы не в состоянии устранить самостоятельно, обратитесь в сервисную службу.

До устранения неисправности по возможности не открывайте дверцу прибора, чтобы минимизировать потерю холода.



РемБитТех  
Ремонт и установка бытовой техники

При наличии неисправностей, которые Вы не можете самостоятельно устранить, обратитесь в сервисный центр Miele.

Москва (095) 745 89 90

При обращении в сервисную службу необходимо указать модель и номер Вашего прибора. Эти данные имеются на типовой табличке, которая находится внутри прибора.

#### Сертификат

РОСС.DE.ME10.V04184  
с 03.06.2003 до 03.06.2006

Соответствует требованиям  
ГОСТ Р МЭК 335-1-94,  
ГОСТ Р МЭК 60 335-2-24-98,  
ГОСТ Р МЭК 60 335-2-34-2000,  
ГОСТ Р МЭК 335-2-25-97

#### Срок службы

15 лет

## Указания по подключению к системе водоснабжения

Подключение к системе водоснабжения должны выполнять только квалифицированные специалисты.

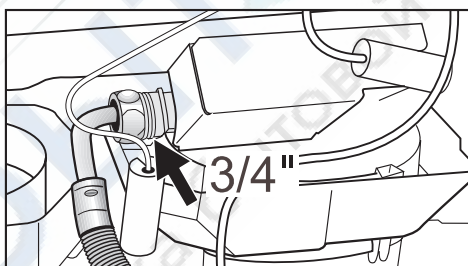
Вода, подаваемая к прибору, должна соответствовать действующим в стране требованиям к питьевой воде.

- Все инструменты и устройства, используемые для подвода воды к прибору, должны соответствовать действующим требованиям.
- Подача воды в прибор должна осуществляться через систему холодного водоснабжения.
- Давление воды должно составлять от 1,5 до 6 бар.
- Стальной шланг имеет длину 1,5 м. Допускается увеличение его длины только с помощью шланга длиной 1,5 м системы Waterproof. Монтаж шланга должен выполняться специалистом. Удлинительный шланг можно приобрести в сервисной службе Miele.

- Между стальным шлангом и узлом подключения к системе водоснабжения необходимо установить запорный кран, который позволит перекрыть подачу воды в случае необходимости.
- Перед первым вводом в эксплуатацию поручите квалифицированному специалисту удаление воздуха из узла подачи воды.

При встраивании прибора проследите за тем, чтобы запорный кран оставался доступным.

Если стальной шланг еще не подсоединен к прибору,



- прикрепите стальной шланг к электромагнитному клапану внизу обратной стороны прибора.

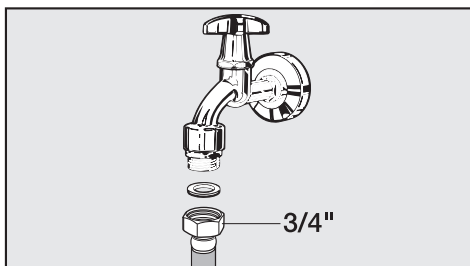
Проконтролируйте, плотно ли затянуты резьбовые соединения.



## Подключение к узлу подачи воды

Не допускается выполнять подключение к системе водоснабжения, если холодильник подключен к электросети.

Для подключения к узлу подачи воды необходим запорный кран с резьбой 3/4".



- Подсоедините стальной шланг к запорному крану.
- Проверьте, прочно ли затянуто резьбовое соединение.
- Осторожно откройте кран подачи воды и проверьте герметичность всех компонентов системы.
- Теперь подключите прибор к электросети (см. главу "Электроподключение").
- Поставьте холодильник на отведенное ему место.

Проследите, чтобы при этом не было перегибов и повреждений стального шланга.

Максимум через 24 часа первые кубики льда выпадут из генератора в выдвижной ящик.

В комплект поставки прибора входит кабель питания от сети переменного тока с частотой 50 Гц и напряжением 220 - 230 В для подключения к стандартной розетке, оснащенной защитным контактом. Допускается подключение только к розетке с заземлением.

Для повышения безопасности рекомендуется включать в цепь питания прибора устройство защитного отключения УЗО, рассчитанное на ток срабатывания 30 мА.

Предохранитель должен иметь номинал не менее 10 А.

Розетка должна находиться по возможности рядом с прибором и быть всегда доступной. Не допускается использование удлинителей, так как они не гарантируют необходимую безопасность (например, опасность перегрева).

Замену электропроводки может проводить только квалифицированный электрик.

### Дополнительно для Украины

Внимание! Это изделие сконструировано для подключения к сети переменного тока с защитным (третьим) проводом заземления (зануления), которое соответствует требованиям п.7.1 "Правил устройства электроустановок".

Для Вашей безопасности подключайте прибор только к электросети с защитным заземлением (занулением). Если Ваша розетка не имеет защитного заземления (зануления), обратитесь к квалифицированному специалисту.

Не переделывайте штепсельную вилку и не используйте переходные устройства.

**ПОМНИТЕ! ПРИ ПОДКЛЮЧЕНИИ К СЕТИ БЕЗ ЗАЩИТНОГО ЗАЕМЛЕНИЯ (ЗАНУЛЕНИЯ) ВОЗМОЖНО ПОРАЖЕНИЕ ЭЛЕКТРИЧЕСКИМ ТОКОМ!**

Не ставьте на холодильник приборы, выделяющие тепло, например, тостер или микроволновую печь. Это повышает расход электроэнергии!

## Место установки

Не допускается установка прибора вблизи от плиты, системы отопления или около окна в зоне прямого попадания солнечных лучей. Чем выше окружающая температура, тем дольше работает компрессор и выше расход электроэнергии.

Для установки предполагается сухое проветриваемое помещение.

## Климатический класс

Холодильник изготовлен с учетом определенного климатического класса (пределы комнатной температуры), границы которого должны соблюдаться. Климатический класс обозначен на типовой табличке внутри холодильника.

Климатический класс	Комнатная температура
SN	+10 °С до +32 °С
N	+16 °С до +32 °С
ST	+18 °С до +38 °С
T	+18 °С до +43 °С

Более низкая комнатная температура увеличивает время простоя компрессора. Это может привести к более высоким температурам в холодильнике, а замороженные продукты могут подтаять!

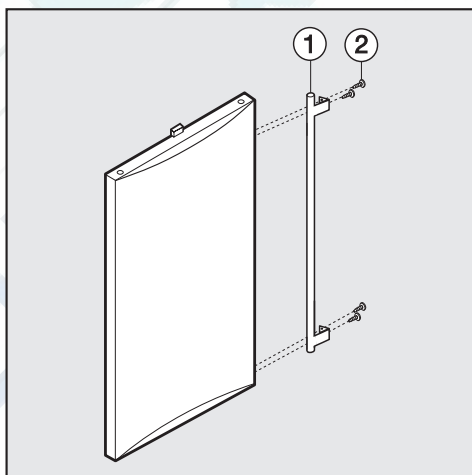
## Вентиляция

Воздух у задней стенки холодильника нагревается. Поэтому не закрывайте ничем вентиляционные решетки, чтобы обеспечить безупречную вентиляцию прибора.

Вентиляционные решетки должны регулярно очищаться от пыли.

## Прикрепление ручек

Если Вам не нужно менять навеску дверцы, приверните ручки к дверцам холодильника.

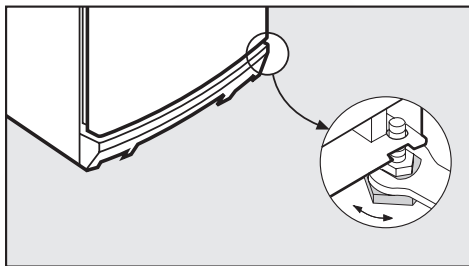


- Прикрепите ручки ①, ввернув шурупы ② в отверстия дверцы.

## Установка холодильника

- Сначала удалите держатель кабеля с задней стенки прибора.
- Проверьте, свободно ли расположены все части у задней стенки холодильника. Осторожно отогните прикасающиеся к задней стенке детали.
- Осторожно придвиньте прибор на отведенное ему место.

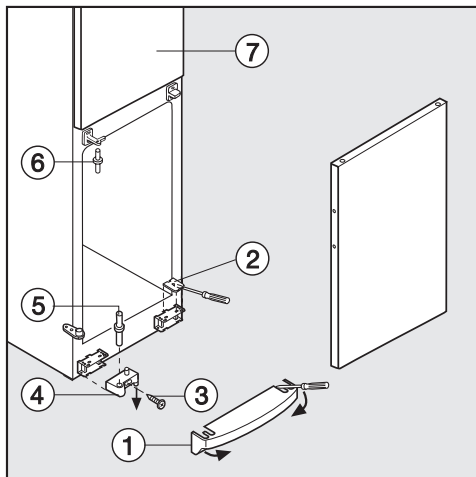
## Выравнивание холодильника



- Выровняйте холодильник, поворачивая ножки с помощью прилагаемого гаечного ключа.

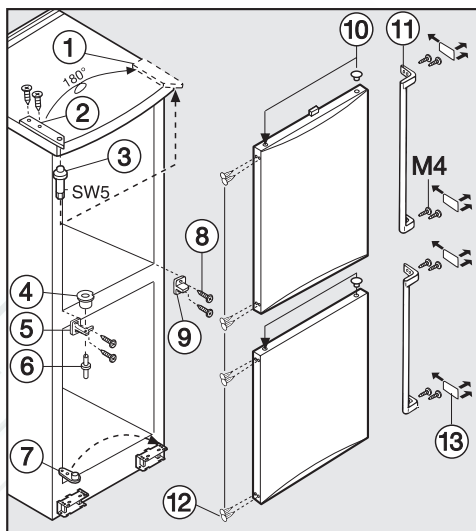
Прибор поставляется с левым дверным упором. Если требуется навеска дверцы с правой стороны, то дверной упор необходимо поменять.

- Откройте нижнюю дверцу.



- С помощью отвертки освободите из паза цокольную панель ① и откиньте ее вперед.
- С помощью отвертки отсоедините деталь облицовки ② и закройте дверцу холодильника.
- Выверните шуруп ③.
- Вытяните подшипник дверцы ④ с осью подшипника ⑤ вниз, отклоните вперед и снимите.
- Откройте нижнюю дверцу, потяните ее вниз и снимите.
- При закрытой верхней дверце ⑦ вытяните вниз ось подшипника ⑥.
- Откройте верхнюю дверцу и снимите ее, подав вниз.

Поставьте все детали подшипника дверцы на противоположную сторону:



- Снимите облицовочную пластинку ①.
- Отвинтите кронштейн ② и переставьте его на другую сторону.
- Выверните верхнюю ось подшипника ③ шестигранной стороной прилагаемого гаечного ключа и вверните ось на противоположной стороне.
- Вставьте облицовочную пластину ① в пазы на другой стороне дверцы.
- В центре холодильника поменяйте местами заслонку ⑨ с уголком ⑤. Для этого: выверните шурупы ⑧, выньте заслонку ⑨ и уголок ⑤, переверните на 180° и прикрутите на противоположной стороне.

## Изменение навески дверцы

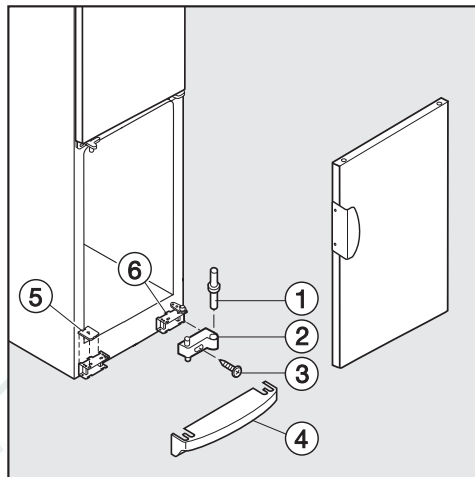
- Вытащите вниз втулку ④ из уголка ⑤ и снова вставьте ее сверху в уголок.
- Снимите промежуточную деталь ⑦ с помощью отвертки и переставьте на другую сторону.

### Перестановка ручек:

- Вытащите впереди из паза детали облицовки ⑬ и отодвиньте их в стороны.
- Отвинтите дверные ручки ⑪ и переставьте ручки и заглушки ⑫.
- Задвиньте детали облицовки ⑬. Следите, чтобы они правильно вошли в паз!

### Монтаж дверей:

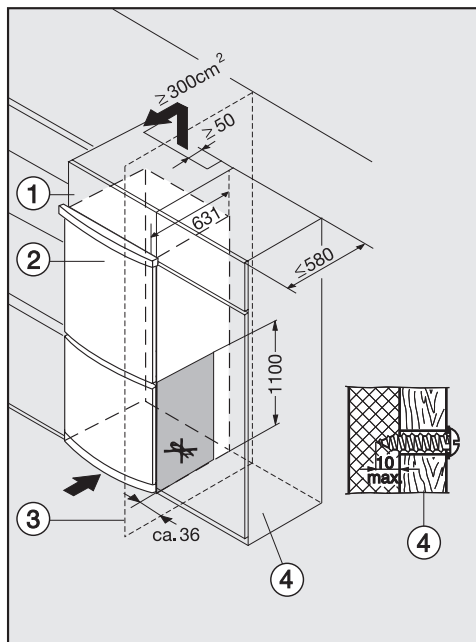
- Вытащите заглушки ⑩ из втулок в дверцах и переставьте их на другую сторону.
- Подвесьте верхнюю дверцу холодильника на ось подшипника ③ и закройте ее.
- Задвиньте среднюю ось подшипника ⑥ снизу через уголок ⑤ в верхнюю дверцу.
- Проверьте положение верхней дверцы. При необходимости выровняйте положение через продольные пазы в уголке ⑤.
- Подвесьте нижнюю дверцу в уголок ⑤ и закройте ее.



- Поверните подшипник дверцы ② на 180°, вытащите ось подшипника ① и установите ее наоборот.
- Установите обе детали в кронштейн подшипника ⑥. Для этого вставьте ось ① через кронштейн ⑥ в подшипник дверцы ②, поверните подшипник и предварительно закрепите шурупом ③.
- Выровняйте нижнюю дверцу холодильника через продольный паз в кронштейне ⑥ относительно корпуса прибора. Затем затяните шуруп ③.
- Насадите цокольную панель ④ и задвиньте ее в пазы.
- Насадите деталь облицовки ⑤ при открытой нижней дверце впереди на цокольную панель и задвиньте ее в паз.

На следующем рисунке нижняя дверца изображена незакрытой, чтобы лучше показать ход работ.





Вентиляционные отверстия не должны быть закрыты или заставлены.

Кроме того, их следует регулярно очищать от пыли.

При установке между стандартными кухонными шкафами (максимальная глубина 580 мм) холодильник может находиться непосредственно около кухонного шкафа. Дверца холодильника (2) выдается при этом по бокам на 34 мм и на 51 мм в центре по отношению к фронтальной панели кухонного шкафа. Это дает возможность дверце свободно открываться и закрываться.

При установке прибора рядом со стеной (3) со стороны шарниров между стеной и прибором необходимо соблюсти расстояние около 36 мм, чтобы дверцы можно было открывать полностью.

Если Вы хотите соединить прибор со стоящей рядом кухонной мебелью (4) или установить промежуточные планки между прибором и стеной, то обратите внимание:

- Проверьте, свободно ли открываются дверцы прибора после закрепления.
- Не сверлите в окрашенной поверхности (см. рисунок), так как Вы можете повредить конструктивные элементы.
- Прикрепите прибор к мебели саморезами с полусферической головкой. Глубина завинчивания не должна превышать 10 мм!

Холодильник может быть установлен в любом месте ряда кухонной мебели. Для того, чтобы прибор не выделялся по высоте, над ним можно разместить соответствующий наставной шкаф (1).

Для обеспечения циркуляции воздуха с задней стороны прибора следует предусмотреть вентиляционный канал глубиной не менее 50 мм.

Площадь вентиляционного отверстия под потолком должно составлять минимум  $300 \text{ см}^2$  для беспрепятственного отвода нагретого воздуха. В противном случае компрессор должен работать с большей мощностью, что повышает потребление электроэнергии.

Чем больше сечение вентиляционного отверстия, тем более экономно расходует электроэнергию холодильник.





**Miele**

Производитель:

Миле & Ци. КГ, Д-33325 Гютерсло  
Miele & Cie. KG, D-33325 Guetersloh

Изготовлено на заводе:

Либхерр-Хаусгерете ГмбХ, D-88416 Оксенхаузен, Германия  
Liebherr-Hausgeraete GmbH, D-88416 Ochsenhausen

Импортер:

ООО Миле СНГ  
Российская Федерация  
129164 Москва, Зубарев пер., 15-1  
Телефон: (095) 745-8990  
Телефакс: (095) 745-8984

Internet: [www.miele.ru](http://www.miele.ru)  
E-mail: [info@miele.ru](mailto:info@miele.ru)



**AЯ46x**



**AЯ46**